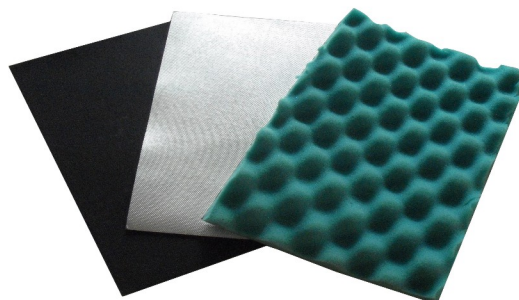


NOISESTOP BM5系列

柔性隔声毡

1 介绍

声默柔性隔声毡是由高聚合物、金属粉和各种辅助材料混合制成产品质量稳定，工艺条件控制方便。在建筑业，它被广泛用于隔断墙(例如石膏板)的隔声处理。材料质量轻，超薄，柔软，拉伸强度大；施工方便；阻燃，防潮，防蛀；其最突出的特点是材料环保，隔声性能强。在高温及低温的条件下不易折断和变软，产品的性能能够始终保持相同的声音绝缘性能。声默柔性隔声毡主要用于建筑行业、家居卧室、厂房、机房空压机、会议室、多功能厅、KTV房、管道(水管、风管)、办公室等多方面需要降噪的场所



2 物理性能

品名	说明	产品重量1m*10m (kg/sheet)	厚度(mm)	最大应力(MPa)		最大应变(%)		弹性模量(MPa)		火焰抵抗
				拉伸	压缩	拉伸	压缩	拉伸	压缩	
NOISESTOP BM5	双光面	50	2.0	0.93	1.5	60	30	2.81	4.79	国标B2级
NOISESTOP BM5A	一面光面,一面铝箔	50	2.0							
NOISESTOP BM5AE	一面铝箔,一面波浪棉	55	27							

3 特点

▷BM5隔声毡采用环保，无害的绿色原料生产，防潮、耐腐防蛀、不易发霉，特性稳定。质地柔软，有较好的拉伸性能，施工方便快捷。而且较高的面密度带来优越的隔声性能，有效抑制中低频声波的传播。使用方式多样，复合使用时，隔声垫弥补了各板材在共振及吻合效应隔声性能大大降低的不足，用途非常广泛。

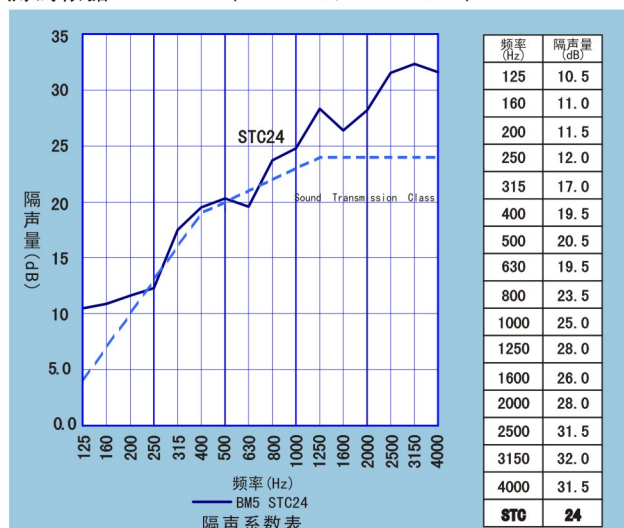
▷BM5A表面复合了铝箔，大大提升了柔性隔声毡本身的拉伸强度，另外其安装也十分方便快捷，无论采用粘贴或者悬挂都能取得非常优秀的效果。该隔声屏障尤其适用于室外，具有防紫外光，抗老化，超低吸水率的特点其优越的阻声性能和稳定的材料特性是解决室外隔音的绝佳产品。

▷BM5AE为一面复合铝箔一面复合阻燃吸音棉既有吸收中高频噪音又能达到很好的隔音要求。

4 声学效能

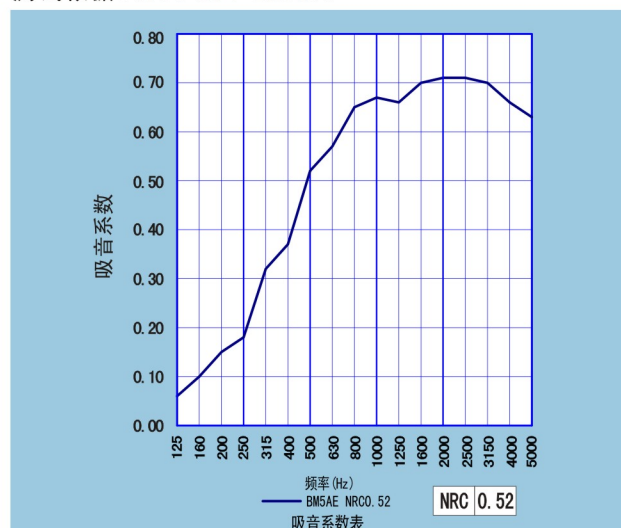
试件名	NOISESTOP BM5	面密度	5.5kg/m ²
试件尺寸	3980*3010mm		
总厚	2.0mm	混响室气温	24℃
测试面积	11.52m ²	混响室气温	90%

测试依据<<BS2750(ISO 140/111-1987)>>

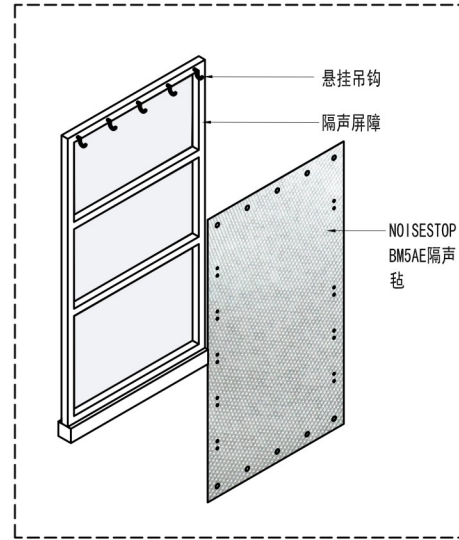
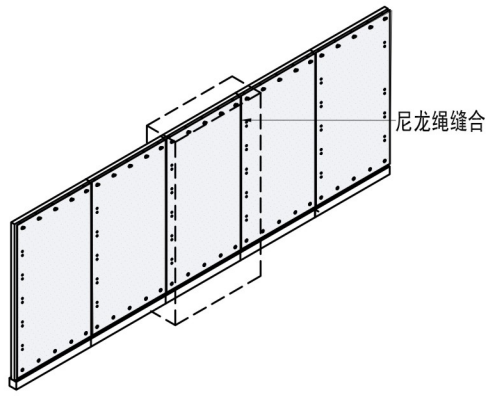


试件名	NOISESTOP BM5AE	面密度	5kg/m ²
试件尺寸	3980*3010mm		
总厚	2.0mm	混响室气温	22℃
测试面积	11.52m ²	混响室气温	87%

测试依据<<ISO 354-2003>>

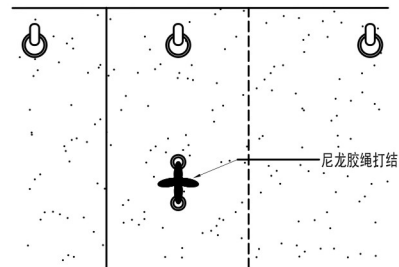
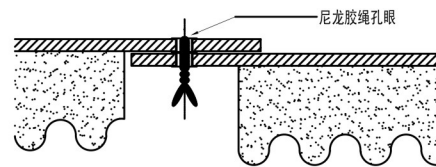
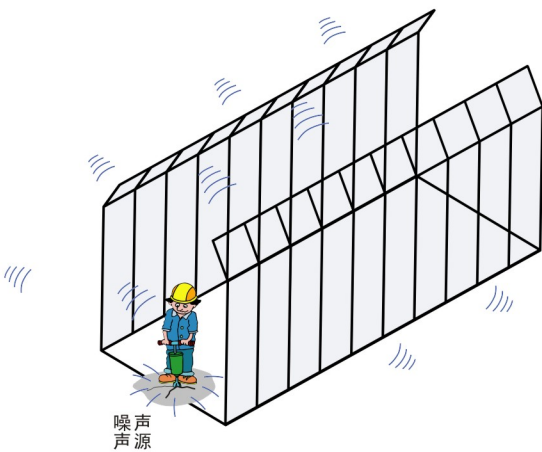


5 隔音屏障



以上为隔声屏障的组合示意图，由单个活动隔声屏障组合成隔声围栏，配合BM5A使用能达到最佳的隔声效果。

6 隔音屏障三维图



7 防音设计的方法

